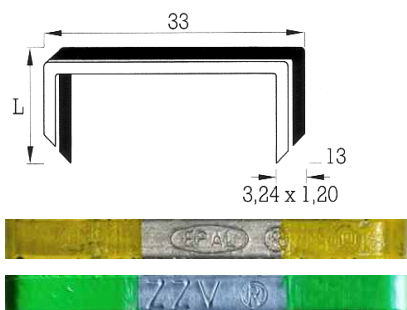
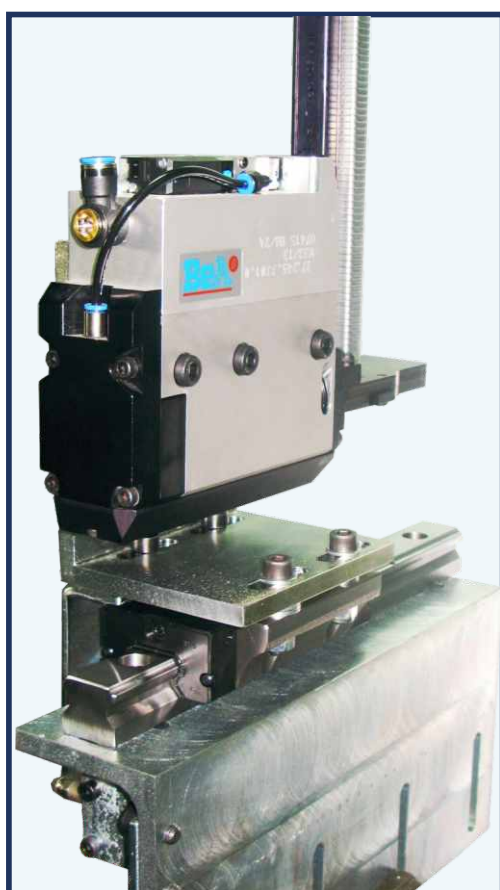




Zszywacz BeA K33 seria 245 do znakowania palet



Zszywki (klamry) do znakowania nowych palet EPAL oraz EUR-UIC



Zszywacz modułowy Autotec do montażu na zautomatyzowanych liniach do produkcji palet EPAL

- zszywacz BeA Autotec z długim magazynkiem:
- typ K33 L5E seria 245
- zszywki EPAL lub EUR-UIC
- magazynek o pojemności 7 pakietów (doładowanie zszywek możliwe podczas pracy)
- ciśnienie robocze 4,5 - 5 bar
- mocowanie - 3 otwory pod śruby M8
- wyposażony w:
 - zawór sterowania elektrycznego 24V DC
 - czujnik pustego magazynka

Oferujemy instalacje na dowolnej linii do produkcji palet



BizeA Sp. z o.o.

Tomice, ul. Europejska 4, 05-532 Baniocha k. Warszawy
tel.: 22 244 17 00

e-mail: info@bizea.com.pl

www.bizea.com.pl

wyd.0325