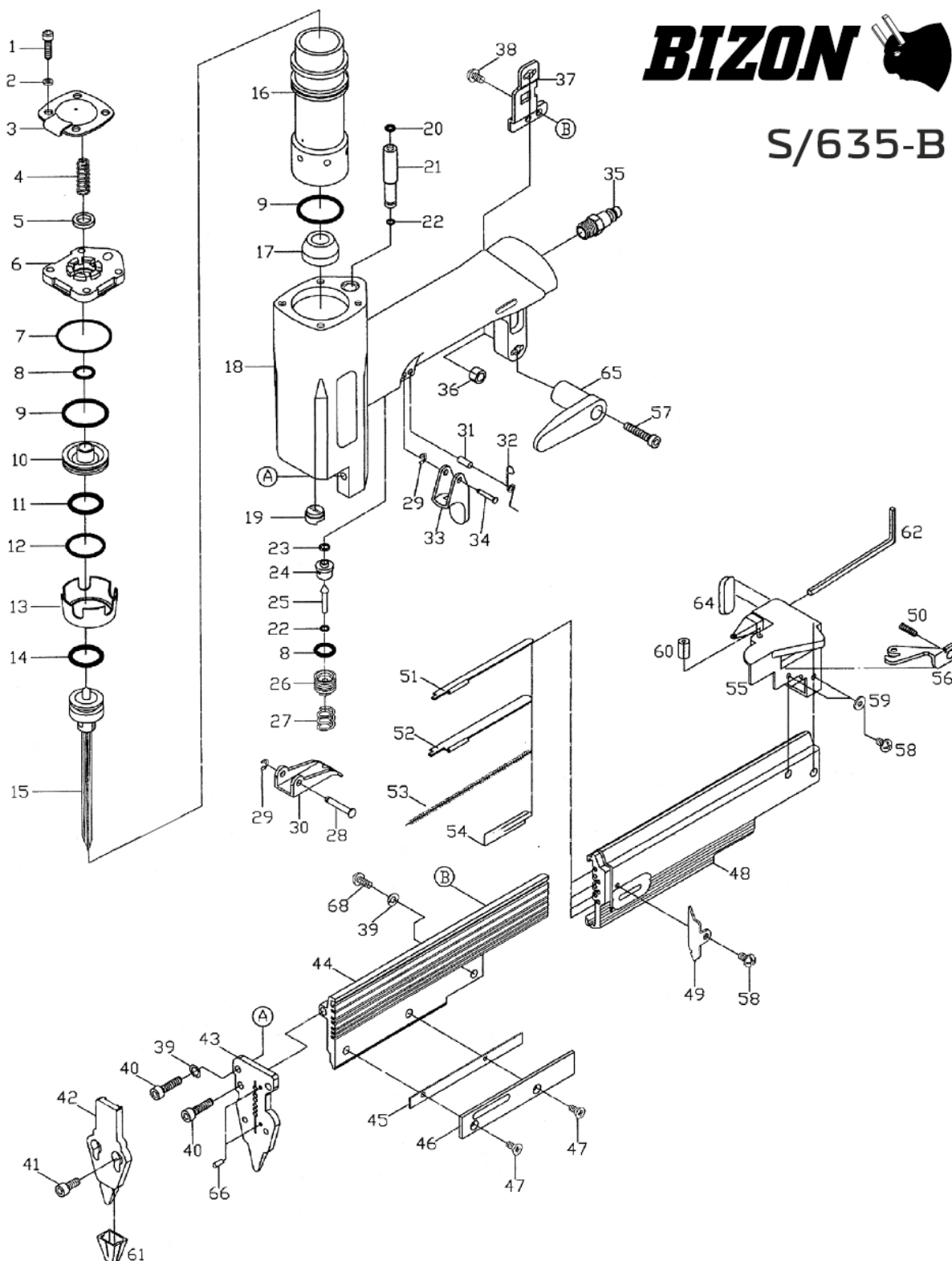


# Sztyfciarka BIZON S635-B

**BIZON** 

S/635-B



Technika połączeń - Befestigungstechnik - Fastening systems - Крепежная техника.



Dział Serwisu e-mail: [serwis@bizea.com.pl](mailto:serwis@bizea.com.pl)  
sprzedaż części tel.: 22 244 17 26  
naprawy narzędzi tel.: 22 244 17 37

BizeA Sp. z o.o.  
Tomice, ul. Europejska 4, 05-532 Baniocha k. Warszawy  
tel. 22 244 17 00; fax 22 244 52 77 [www.bizea.pl](http://www.bizea.pl)

*Zszywki, sztyfty, gwoździe, narzędzia i urządzenia pneumatyczne, kleje topliwe, akcesoria pneumatyczne.*

## Lista części

Nr	Indeks	Opis
1	301-5x20	
2	321-5mm	
3	98516351	GŁÓWK
4	98516352	SPRĘŻYNA ZAWOR
5	98516353	AMORTYZATOR GÓRN
6	98516354	GŁÓWK
7	98516355	ORING GŁÓWK
8	98516356	ORING ZAWORU W GŁÓWC
9	98516357	ORING ZAWOR
10	98516358	ZAWÓ
11	98516359	ORING ZAWORU DOLN
12	98516360	ORIN
13	98516361	STABILIZATOR CYLINDR
14	98516362	ORING TŁOK
15	98516350	WBIJAK DO S/635
16	98516363	CYLINDE
17	98516364	AMORTYZATO
18	98516398	OBUDOW
19	98516365	PROWADZENIE WBIJAK
20	98516366	ORING STEROWANI
21	98516367	TULEJ
22	98516368	ORING STEROWANI

Nr	Indeks	Opis
23	98516369	ORING ZAWORU SPUST
24	98516370	CZĘŚĆ ZAWORU SPUST
25	98516371	TRZPIEŃ SPUST
26	98516372	DEKIEL ZAWORU SPUST
27	98516373	SPRĘŻYNA SPUST
28	98516374	KOLEK SPUST
29	333-2,5	
30	98516375	SPUS
31	330-3x8,2	
32	98516376	SPRĘŻYNA BLOKADY SPUST
33	98516397	BLOKADA SPUST
34	98516396	CZĘŚĆ
35	A04J-19	
36	311-5m	
37	98516377	WSPORNI
38	305-4x6	
39	321-4mm	
40	301-4x14	
41	98516378	ŚRUBA NOS
42	98516379	NOS ZEWNĘTRZN
43	98516380	NOS WEWNĘTRZN
44	98516381	MAGAZYNE

Nr	Indeks	Opis
45	98516382	PŁYTKA DYSTANSOW
46	98516383	PŁYTKA OPOROW
47	98516384	ŚRUB
48	98516385	SZYN
49	98516386	BLOKADA POPYCHACZ
50	98516387	SPRĘŻYNA ZATRZASKU MAGAZYNK
51	98516388	BLASZKA MAGAZYNKA
52	98516389	BLASZKA MAGAZYNKA
53	98516390	SPRĘŻYNA POPYCHACZ
54	98516391	POPYCHAC
55	B734G	
56	98516392	ZATRZASK SZYN
57	301-5x25	
58	98516393	SRUB
59	320-3x8x1	
60	322-3x10	
61	98516394	NAKLADKA NOS
62	814-3	
64	B764G	
65	98516399	ZAWIESI
66	330-2,1x5	
68	305-4x10	

Technika połączeń - Befestigungstechnik - Fastening systems - Крепежная техника.



Dział Serwisu e-mail: [serwis@bizea.com.pl](mailto:serwis@bizea.com.pl)  
sprzedaż części tel.: 22 244 17 26  
naprawy narzędzi tel.: 22 244 17 37

BizeA Sp. z o.o.  
Tomice, ul. Europejska 4, 05-532 Baniocha k. Warszawy  
tel. 22 244 17 00; fax 22 244 52 77 [www.bizea.pl](http://www.bizea.pl)

Zszywki, sztyfty, gwoździe, narzędzia i urządzenia pneumatyczne, kleje topliwe, akcesoria pneumatyczne.