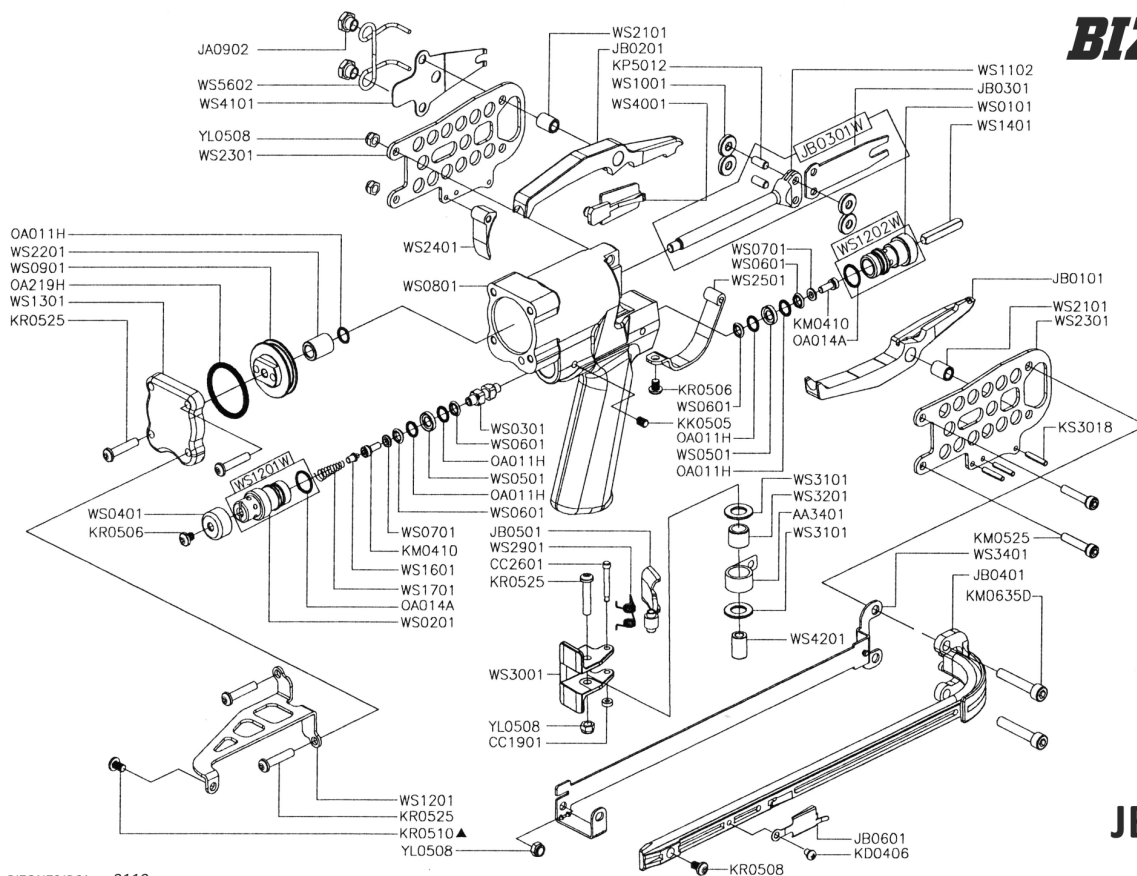


Zszywacz JB/N1-01



BIZON72JB61_sp0110

JB/N1-01
(nos 61 mm)

Technika połączeń - Befestigungstechnik - Fastening systems - Крепежная техника.



Dział Serwisu e-mail: serwis@bizea.com.pl
 sprzedaż części tel.: 22 244 17 26
 naprawy narzędzi tel.: 22 244 17 37

BizeA Sp. z o.o.
 Tomice, ul. Europejska 4, 05-532 Baniocha k. Warszawy
 tel. 22 244 17 00; fax 22 244 52 77 www.bizea.pl

Zszywki, sztyfty, gwoździe, narzędzia i urządzenia pneumatyczne, kleje topliwe, akcesoria pneumatyczne.

Lista części

Nr	Indeks	Opis
AA3401	89942010	SPRĘŻYNA MAGAZYNK
CC1901	89942207	
CC2601	89942083	BOLE
JA0902	89942069	NAKRĘTK
JB0101	89942071	SZCZEK
JB0201	89942072	SZCZEK
JB0301	89942070	WBIJA
JB0301W	89942208	
JB0401	89942090	MAGAZYNE
JB0501	89942073	POPYCHAC
JB0601	89942089	CZĘŚĆ
KD0406	89942209	
KK0505	89942081	BRO
KM0410	89942030	BOLE
KM0525	89942078	ŚRUB
KM0635D	89942077	ŚRUB
KP5012	89942066	KOŁK
KR0506	89942080	ŚRUB
KR0508	89942095	ŚRUBA M5X0
KR0510	89942210	

Nr	Indeks	Opis
KR0525	89942079	ŚRUB
KS3018	89942082	TULEJK
OA011H	89942025	ORIN
OA014A	89942026	ORIN
OA219H	89942009	ORIN
WS0101	89942067	OBUDOWA ZAWORU SPUST
WS0201	89942084	OBUDOWA ZAWOR
WS0301	89942032	CZĘŚĆ ZAWORU SPUST
WS0401	89942085	DEKIEL ZAWOR
WS0501	89942027	ORING ZAWOR
WS0601	89942028	ORING ZAWOR
WS0701	89942029	PODKŁADK
WS0801	89942047	
WS0901	89942008	TŁO
WS1001	89942006	ROLK
WS1102	89942065	RAMIE WBIJAK
WS1201	89942021	WSPORNI
WS1201W	89942023	OBUDOWA ZAWORU PRZÓ
WS1202W	89942024	OBUDOWA ZAWORU TYŁ
WS1301	89942068	POKRYWA CYLINDR

Nr	Indeks	Opis
WS1401	89942087	KLI
WS1601	89942212	
WS1701	89942031	SPRĘŻYNA ZAWORU SPUST
WS2101	89942003	TULEJKA SZCZEK
WS2201	89942014	TULEJKA POPYCHACZA WBIJAK
WS2301	89942013	OBUDOWA SZCZEK
WS2401	89942086	SPUS
WS2501	89942088	OSŁONA SPUST
WS2901	89942012	SPRĘŻYNA POPYCHACZ
WS3001	89942019	MOCOWANIE POPYCHACZ
WS3101	89942018	PODKŁADKA SPRĘŻYN
WS3201	89942020	TULEJA SPRĘŻYN
WS3401	89942016	OSŁONA MAGAZYNK
WS4001	89942051	NAKŁADKA SZCZEK
WS4101	89942007	NAKŁADKA SZCZEK
WS4201	89942017	OŚ SPRĘŻYN
WS5602	89942011	SPRĘŻYNA NAKŁADK
YL0508	89942094	NAKRĘTKA M5X0,

Technika połączeń - Befestigungstechnik - Fastening systems - Крепежная техника.



Dział Serwisu e-mail: serwis@bizea.com.pl
sprzedaż części tel.: 22 244 17 26
naprawy narzędzi tel.: 22 244 17 37

BizeA Sp. z o.o.
Tomice, ul. Europejska 4, 05-532 Baniocha k. Warszawy
tel. 22 244 17 00; fax 22 244 52 77 www.bizea.pl

Zszywki, sztyfty, gwoździe, narzędzia i urządzenia pneumatyczne, kleje topliwe, akcesoria pneumatyczne.