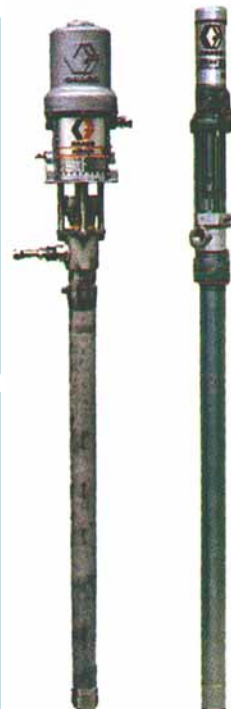


Pompy pneumatyczne podające kleje tapicerskie Pistolety natryskowe



Do podawania klejów tapicerskich wykonanych na bazie SBS stosuje się pneumatyczne pompy tłokowe (tzw. pompy transferowe, mocowane w otworze beczki 200 litrowej) lub pompy membranowe.

Pompa tłokowa GRACO model Fast-Flo o przełożeniu 1:1 może zasilać do 8 pistoletów natryskowych, pompa membranowa GRACO Husky 307 do 4 pistoletów dla klejów tapicerskich o zawartości ciał stałych do 65%. Do podawania klejów o zawartości ciał stałych powyżej 65% (Super High Solid) zastosowanie mają pneumatyczne pompy tłokowe GRACO Monark o przełożeniu 5:1. Pompa Monark (patrz rysunek) może przenosić klej do instalacji zasilającej nawet dziesięć pistoletów natryskowych.



Monark Fast-Flo

Pompy tłokowe

Dane Techniczne

Ciśnienie pracy - medium:
Zalecana max. szybkość tłoczenia:
Wydajność (cykl)
Wydajność max. (1/min.)
Przełożenie
Ciśnienie robocze sprężonego powietrza
Ciężar :
Max. temperatura pracy :
Poziom mocy akustycznej impulsowo :

Fast-Flo 1:1

do 12 bar
do 20 cykli/min
0,15 /cykl
38 l/min
1:1
3 -12 bar
6,5 kg
50°C
84 dB(A)

Monark 5:1

do 39 bar
do 30 cykli/min
0,15 l/cykl
10 l/min
5:1
2 - 12 bar
15 kg
50°C
87 dB(A)

Pompy membranowe Husky

Model

Dane Techniczne

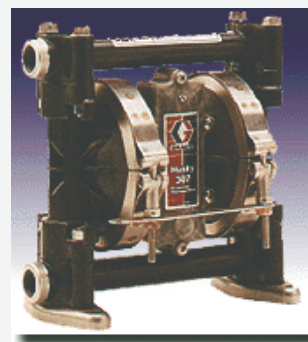
Ciśnienie pracy - medium:
Max. zalecana szybkość tłoczenia:
Wydajność (cykl)
Wydajność max. (1/min.)
Przełożenie:
Ciśnienie robocze sprężonego powietrza
Ciężar :
Max. temperatura pracy :
Poziom mocy akustycznej impulsowo :

Husky 307

do 7 bar
do 60 cykli/min
0,076 l/cykl
24 l/min
1:1
1 -7 bar
2,4 kg
65°C
75 dB(A)

Husky 715

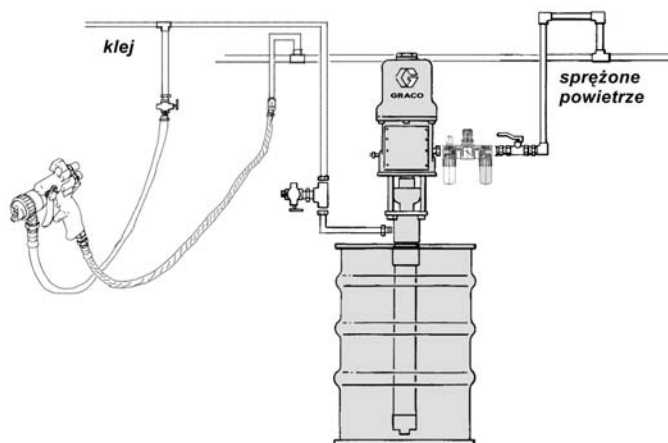
do 7 bar
do 80 cykli/min
0,3 l/cykl
60 l/min
1:1
1,4 -7 bar
3,1 kg
65°C
79 dB(A)



Uwaga: wydajność pompy zależy od właściwości kleju; ilości użytych pistoletów natryskowych oraz ciśnienia sprężonego powietrza.



Do natrysku klejów tapicerskich oferujemy pistolety firmy **Walter Pilot** model III K

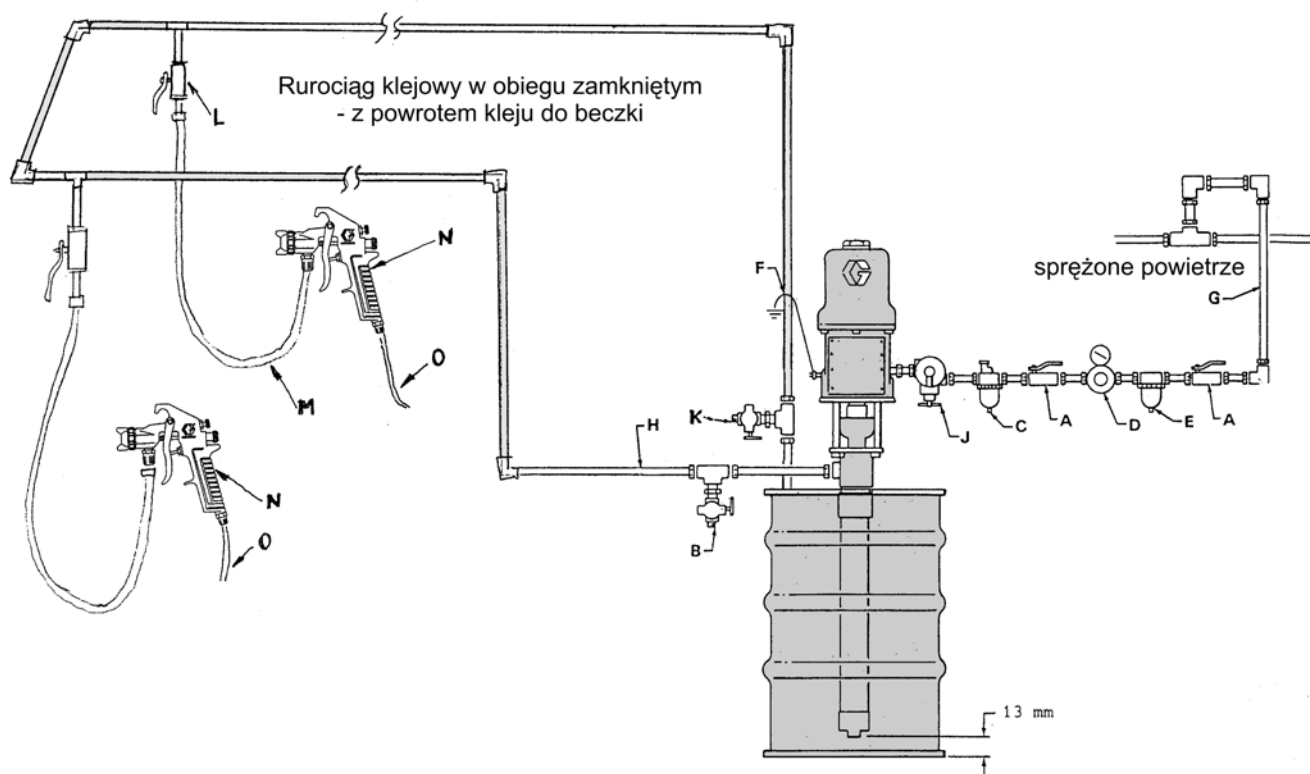


Rysunek przedstawia fragment instalacji do klejów tapicerskich na bazie SBS, pompa tłokowa Monark 5:1, pistolet natryskowy WP III K, przewody, rurociągi do sprężonego powietrza i kleju.



Instalacja zasilająca pistolety natryskowe do klejów tapicerskich jednoskładnikowych na bazie SBS

na rysunku instalacja z pneumatyczną pompą tłokową
(do klejów o niskiej zawartości ciał stałych oferujemy pneumatyczne pompy membranowe)



- A** - zawór sprężonego powietrza
- B** - zawór kleju (zasilanie linii)
- C** - naolejacz sprężonego powietrza
- D** - reduktor z manometrem
- E** - filtr sprężonego powietrza
- F** - przewód uziemienia pompy
- G** - instalacja sprężonego powietrza
- H** - linia klejowa - rury bez szwu min. 1^{1/4} " (długość w obiegu zamkniętym do 120 m)
- J** - zawór regulujący częstotliwość cyklu pracy pompy
- K** - zawór kleju (powrót do beczki)
- L** - zawór kleju do pistoletu natryskowego
- M** - przewód ciśnieniowy typ FL - giętki z oplotem stalowym
- N** - pistolet natryskowy posiadający wysokiej jakości uszczelnienia zalecany model: Walther-Pilot III K z „wirującą” dyszą 1,5 mm
- O** - przewód sprężonego powietrza do pistoletu

BizeA Sp. z o.o.

Tomice, ul. Europejska 4, 05-532 Baniocha k. Warszawy

tel. 22 244 17 00 e-mail: info@bizea.com.pl ; serwis@bizea.com.pl www.bizea.com.pl