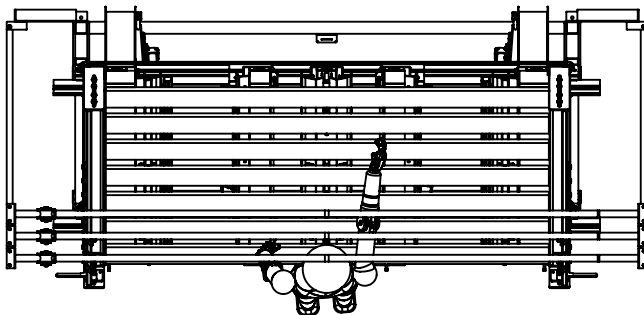
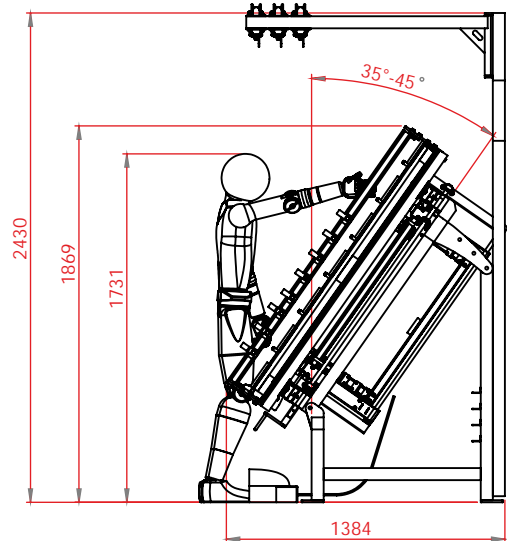
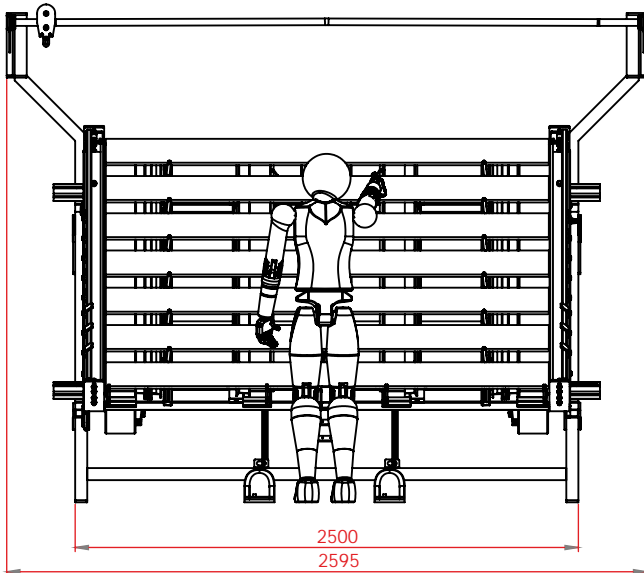
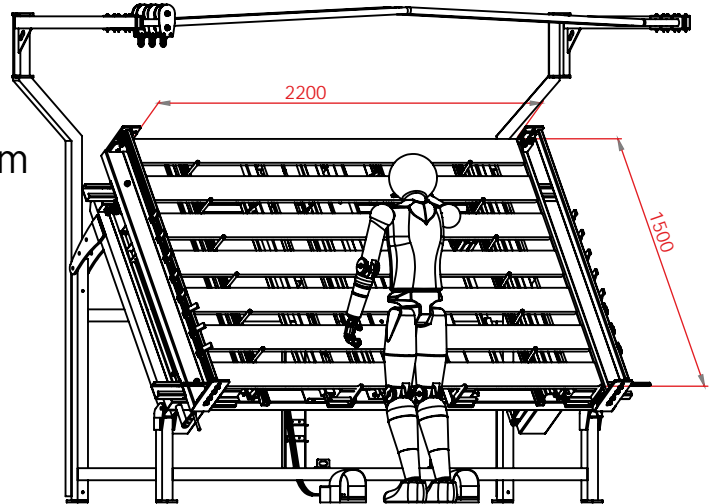


STÓŁ DO MONTA U PALET

HS 2200

maksymalne wymiary palety 2200 x 1500 mm

- stół HS zastępuje szablon dla palet typu EUR
- oraz palet na 2,3 lub 4 pełnych wspornikach
- stanowisko obsługiwane przez jednego pracownika
- podnosi wydajność pracy
- szybkie przestawianie z wymiaru na wymiar
- pneumatyczne zaciskanie wsporników
- pneumatyczne wypychanie po zbitciu
- gwoździarki podwieszane na balanserach



Stół HS 2200 to uniwersalny szablon do ręcznego zbijania różnych palet drewnianych

Korzyści:

Gwarantowany wzrost wydajności

Większy komfort pracy.

Oszczędność kosztów wykonania wielu szablonów.

Oszczędność miejsca. Stanowisko pracy na powierzchni 4,5 m².