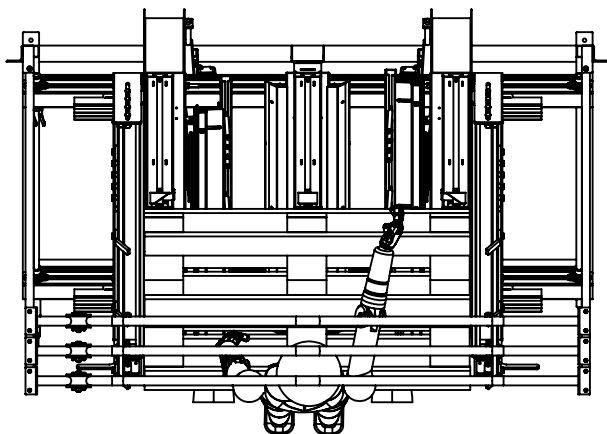
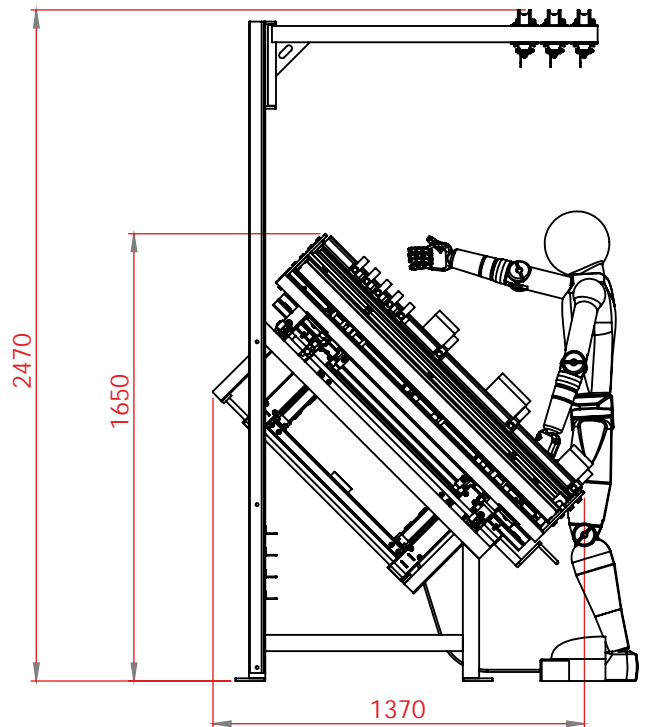
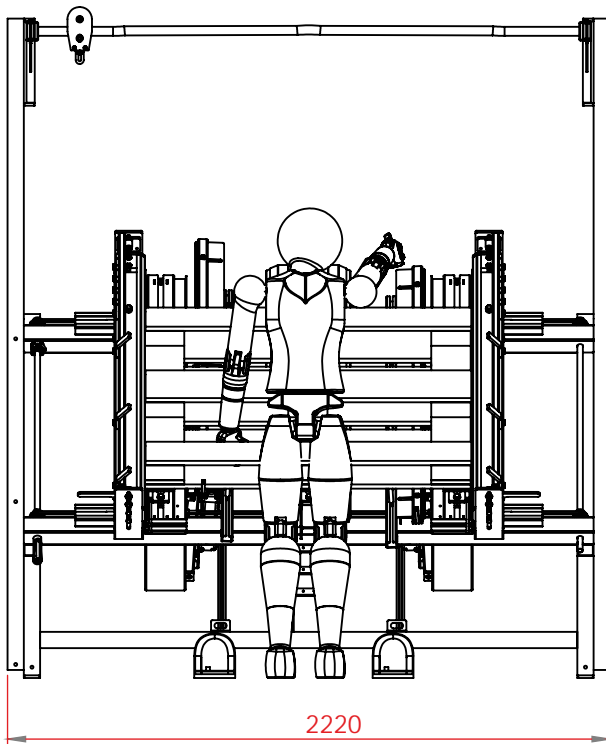
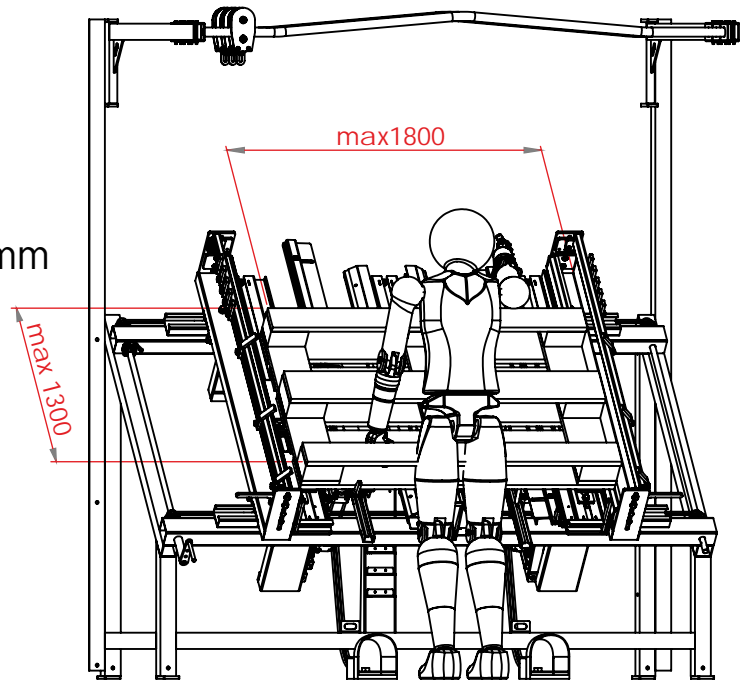


STÓŁ DO MONTA U PALET

HS 1800

maksymalne wymiary palety 1800 x 1300 mm

- stół HS zastępuje szablon dla palet typu EUR oraz palet na 2,3 lub 4 pełnych wspornikach
- stanowisko obsługiwane przez jednego pracownika
- podnosi wydajność pracy
- szybkie przestawianie z wymiaru na wymiar
- pneumatyczne zaciskanie wsporników
- pneumatyczne wypychanie po zbitiu
- gwoździarki podwieszane na balanserach



Stół HS 1800 to uniwersalny szablon do ręcznego zbijania różnych palet drewnianych

Korzyści:

Gwarantowany wzrost wydajności

Większy komfort pracy.

Oszczędność kosztów wykonania wielu szablonów.

Oszczędność miejsca. Stanowisko pracy na powierzchni 3,9 m².