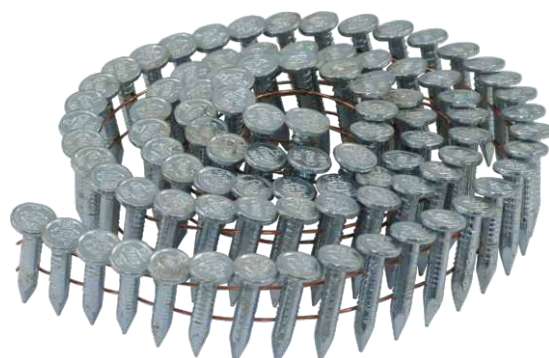
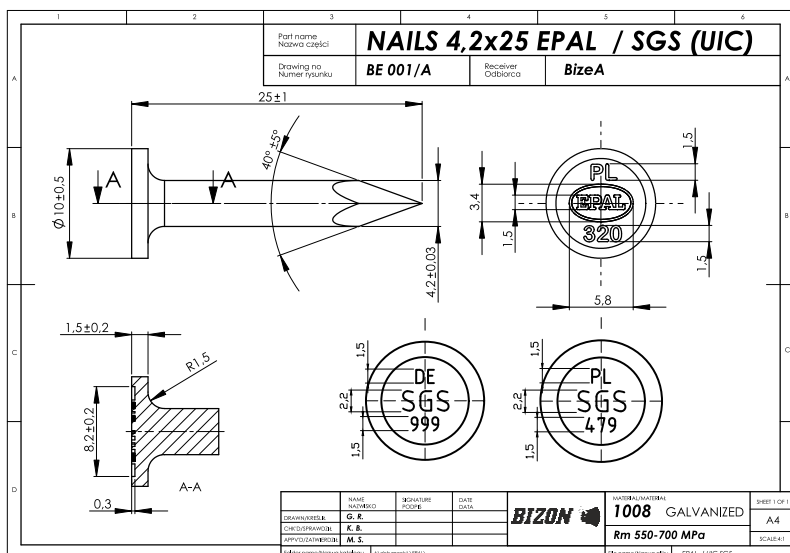


## Gwoździe do znakowania naprawy palet EPAL / EUR

BIZON produkuje gwoździe kontroli napraw palet zgodnie z licencjami EPAL oraz UIC-EUR. Gwoździe mają wybity znak EPAL lub SGS, oznaczenie kraju oraz numer wykonawcy napraw. Sprzedaż gwoździ prowadzi BizeA, jest ona uzgadniana i kontrolowana przez EPAL oraz UIC.



Na podstawie licencji produkujemy gwoździe:

- luzem z oznakowaniem EPAL lub/i UIC (SGS)
- oraz połączone w zwoje do gwoździarek pneumatycznych



Gwoździarki pneumatyczne specjalnie dostosowanych do gwoździ znak naprawy EPAL / EUR

BIZON 545 DC EPAL

BeA 556 DC EPAL

do gwoździ znak EPAL / UIC (SGS)

w zwojach łączonych drutem

- ilość gwoździ w zwoju/magazynku 120 sztuk
- wymiary: 295x275x115 mm
- ciśnienie robocze 6 bar
- zużycie powietrza 1,1 litr/wbicie
- waga 2,1 kg (bez gwoździ)



kopie LICENCJI - EPAL oraz UIC

BizeA Sp. z o.o.

Tomice, ul. Europejska 4, 05-532 Baniocha k. Warszawy  
tel.: 22 244 17 00

e-mail: [info@bizea.com.pl](mailto:info@bizea.com.pl)

[www.bizea.com.pl](http://www.bizea.com.pl)