

Złącza dwuteowe BIZON

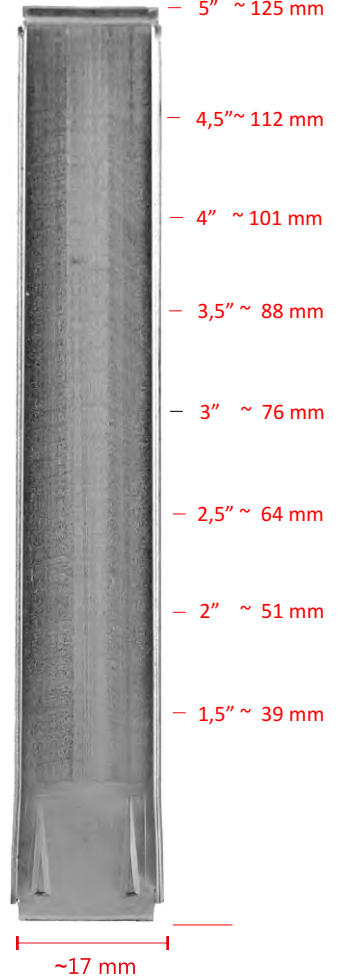
do połączeń kątowych desek *najczęściej stosowane przez producentów trumien*



BIZON

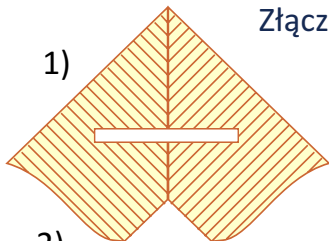


ZD



Złącza dwuteowe BIZON - długości: 39 - 125 mm
1,5" - 2" - 2,5" - 3" - 3,5" - 4" - 4,5" i 5"

1)

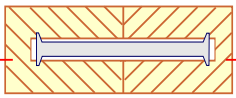


Rys. zasada połączenia

- 1) nacięcie piłą o grubości ok. 1,6 mm w obu deskach na głębokość ok. 10 mm
- 2) złącze dwuteowe ZD wbite w łączone deski
- 3) na przekroju wzdłuż połączenia widać zbieżność złącza która zapewnia ściąganie do siebie łączonych elementów
- 4) zasada doboru długości złącza

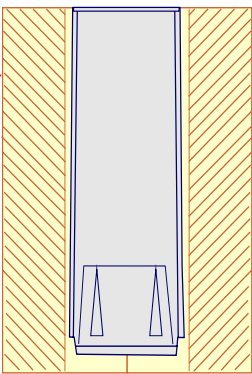
2)

B - B

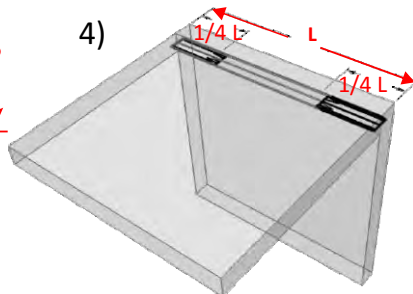


3)

A - A



4)



Konstrukcja złączy BIZON

Po licznych próbach i konsultacjach z użytkownikami dopracowaliśmy konstrukcję złącza ZD które, spełnia doskonale swoje zadanie czyli:

- pozwala się łatwo wbijać w każdy rodzaj drewna (dzięki stożkowym „ostrzonym” krawędziom)
- doskonale ściągają łączone deski - stożkowy kształt i rozszerzenie (dodatkowe rozszerzenie na początkowym odcinku złącza)



BIZON ZD

pneumatyczny młotek wibracyjny do wbijania złączy dwuteowych BIZON

ciśnienie robocze : 5,5 - 8 bar
waga: 1,32 kg
w zestawie antywibracyjny i ocieplający pokrowiec z uchwytem



BizeA



Technika połączeń: zszywki, gwoździe, narzędzia pneumatyczne, kleje termotopliwe, akcesoria.

BizeA Sp. z o.o.

tel. 22 244 17 00 ; fax 22 244 52 77

e-mail: info@bizea.com.pl

www.bizea.com.pl

Tomice, ul. Europejska 4, 05-532 Baniocha k. Warszawy