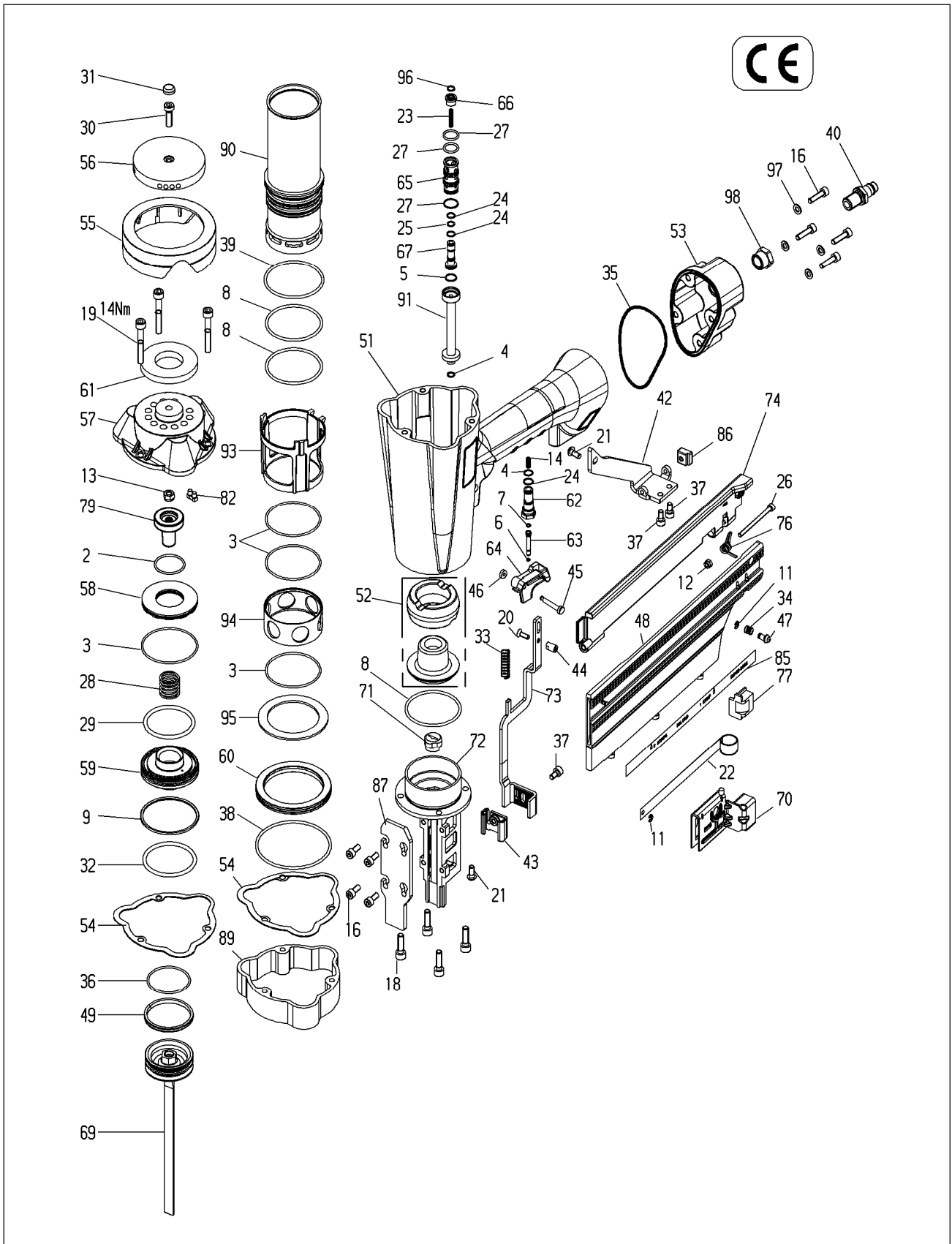


Typ 180/90-839C (Art.-Nr. 12000541)
Type



2	O-Ring	13300021	33	Druckfeder	13303126	56	Luftleitdeckel	14407754	76	Schenkelfeder	14404611
3	O-ring	13300029	34	Compression spring	13303063		Air deflector			Leg spring	
4	Joint torique	13300051		Ressort à pression			Couvercle de déflecteur			Ressort à branches	
5	Aro torico	13304007		Muelle de presión			Tapa deflectora de aire			Muelle en pata	
6		13300060									
7		13300065	35	O-Ring	13303128	57	Kappe	14408776	77	Rollfederführung	14404616
8		13300095	36	O-ring	13303065		Cap			Support for roller spring	
9		13300097		Joint torique			Capuchon			Plaque pour ressort enroulé	
				Aro torico			Cabeza			Soporte para muelle en rollo	
11	Sicherungsscheibe	13300347	37	Zylinderschraube	13303067	58	Kappenscheibe	14407755	79	Dämpfer	14414288
	Retaining washer			Allan screw			Cap disc			Damper	
	Clips			Vis cylindrique			Rondelle du capuchon			Amortisseur	
	Clip			Tornillo allen			Arandela de cabeza			Amortiguador	
12	Sicherungsmutter	13300437	38	O-Ring	13303073	59	Hauptventil	14408231	82	Stopfen	14408670
13	Safety nut	13300439	39	O-ring	13303074		Main valve			Post cap	
	Ecrou de sûreté			Joint torique			Soupape principale			Capuchon	
	Tornillo de seguridad			Aro torico			Valvula principal			Capuchon	
14	Druckfeder	13303110	40	Stecknippel	14000244	60	Zylinderring	14407758	85	Aufkleber Magazin	14409685
	Compression spring			Plug-in nipple			Cylinder spacer			Magazine label	
	Ressort à pression			Raccord enfichable			Anneau de cylindre			Étiquette	
	Muelle de presión			Manguito enchufable			Espaciador del cilindro			Étiquette	
16	Zylinderschraube	13301121	42	Lasche	14407738	61	Schalldämpfer	14407760	86	Vorschieberanschlag	14409276
18	Allan screw	13301137		Hook plate			Silencer			Pusher stop	
19	Vis cylindrique	13301142		Plaquette d'ancrage			Amortisseur de bruit			Chariot butoir	
	Tornillo allen			Placa con ganchos			Silenciador			Empujador tope	
20	Senkschraube	13301273	43	Auslöseschuh	14407742	62	Ventilbuchse	14407761	87	Werkzeug Teil 1	14409681
	Countersunk screw			Safety shoe			Valve bush			Front nose	
	Vis creuse fraisée			Sabot de déclencheur			Douille de soupape			Plaque frontale	
	Tornillo avellanado			Pedel de seguridad			Casquillo valvula			Placa guia delantera	
21	Linsenschraube	13301352	44	Hülse	14407743	63	Schaltstift	14407762	89	Gehäuseverlängerung	14409667
	Lens head screw			Sleeve			Valve pin			Housing extension	
	Vis creuse fraisée			Douille			Bouton de commande			Rehaussement	
	Tornillo cabeza de la lente			Adaptador			Pasador valvula			Extension del cuerpo	
22	Rollfeder	13301614	45	Ventilhebelstift	14407744	64	Ventilhebel, kompl.	14407946	90	Zylinder	14409664
	Roller spring			Trigger valve stem			Trigger, compl.			Cylinder	
	Ressort enroulé			Axe de levier de détente			Levier de détente			Cylindre	
	Muelle espiral			Pasador valvula gatillo			Palanca valvula gatillo			Cilindro	
23	Druckfeder	13301775	46	Sicherungsring	14408556	65	Steuerhülse	14413986	91	Zwischenhülse	14414635
	Compression spring			Circlip			Socket			Cylinder, intermediate valve	
	Ressort à pression			Clips			Douille			Arbre intermédiaire	
	Muelle de presión			Aro de seguridad			Casquillo			Valvula intermedio cilindro	
24	O-Ring	13302647	47	Vorschieberarretierung	14408403	66	Steuerbuchse	14413759	93	Zylinderabstützung	14413594
25	O-ring	13300007		Pusher stop			Valve bushing		94	Cylinder spacer	14414072
	Joint torique			Bouton d'arrêt pour chariot			Douille de soupape			Support de cylindre	
	Aro torico			Boton parada empujador			Casquillo valvula			Soporte cilindro	
26	Zylinderschraube	13302942	48	Klammerträger	14409660	67	Steuerkolben	14413758	95	Dämpfer	14413789
	Allan screw			Staple carrier			Piston			Damper	
	Vis cylindrique			Support d'agrafes			Piston			Amortisseur	
	Tornillo allen			Cargador grapas			Pistón			Amortiguador	
27	O-Ring	13302993	49	Kolbenring	14408612	69	Kolben, kompl.	14409662	96	O-Ring	13300057
	O-ring			Piston ring			Piston, cpl.			O-ring	
	Joint torique			Segment de piston			Piston, cpl.			Joint torique	
	Aro torico			Aro del piston			Piston, cpl.			Aro torico	
28	Druckfeder	13302994	51	Gehäuse	14409221	70	Vorschieber, kompl.	14409578	97	Scheibe	13300467
	Compression spring			Body			Pusher, cpl.			Washer	
	Ressort à pression			Corps			Chariot, cpl.			Rondelle	
	Muelle de presión			Cuerpo			Empujador, cpl.			Arandela	
29	O-Ring	13303009	52	Puffer	14409236	71	Treiberführung	14413337	98	Reduziernippel	14000067
	O-ring			Bumper			Driver guide			Reducing bush	
	Joint torique			Amortisseur			Guide marteau			Réducteur enfichable	
	Aro torico			Amortiguador			Guia martillo			Manguito reductor	
30	Zylinderschraube	13303014	53	Schlagverstärker	14413541	72	Kopfstück	14409661			
	Allan screw			Booster			Nose housing				
	Vis cylindrique			Amplificateur d'impact			Tête				
	Tornillo allen			Amplifier d'impact			Testero				
31	Schraubenabdeckung	13303015	54	Kappendichtung	14407753	73	Auslösebügel	14409659			
	Screw Cover			Cap seal			Safety yoke				
	VisCache			Capuchon douille			Palpeur de sécurité				
	Tornillo Tapa			Cabeza de fijacion			Estríbo de seguridad				
32	O-Ring	13303030	55	Kappenabdeckung	14407765	74	Abdeckschiene	14409055			
	O-ring			Cover			Cover				
	Joint torique			Cache			Rail de couverture				
	Aro torico			Tapa			Tapa cargador				

Serwis narzędzi

BeA[®]

BIZON



w Polsce:



BizeA Sp. z o.o.

Tomice, ul. Europejska 4

05-532 Baniocha k. Warszawy

www.bizea.com.pl



Kontakt z Działem Serwisu: serwis@bizea.com.pl

<https://www.bizea.com.pl/www/serwis.html>

Sprzedaż części zamiennych tel.: 22 244 17 26

Wysyłasz narzędzie do naszego Serwisu?

Skorzystaj z formularza na naszej stronie – kurier GLS odbierze paczkę i dostarczy do nas:

Pamiętaj o:

- bezpiecznym zapakowaniu przesyłki na czas transportu
- podaniu danych adresowych do odebrania narzędzia
- podaniu kontaktu do osoby, która może udzielić dodatkowych informacji
- załączeniu pełnego opisu usterki - dzięki temu będziemy mogli zwrócić uwagę na konkretne problemy

Informacje o narzędziach w serwisie tel.: 22 244 17 37

Zamówienia części zamiennych:

Polecamy schematy interaktywne do generowania zapytań / zamówień, wybieraj, wysyłaj szybko i wygodnie z naszej strony:

(dostępne dla zalogowanych użytkowników)

<https://www.bizea.com.pl/schematy/lista.php> :

