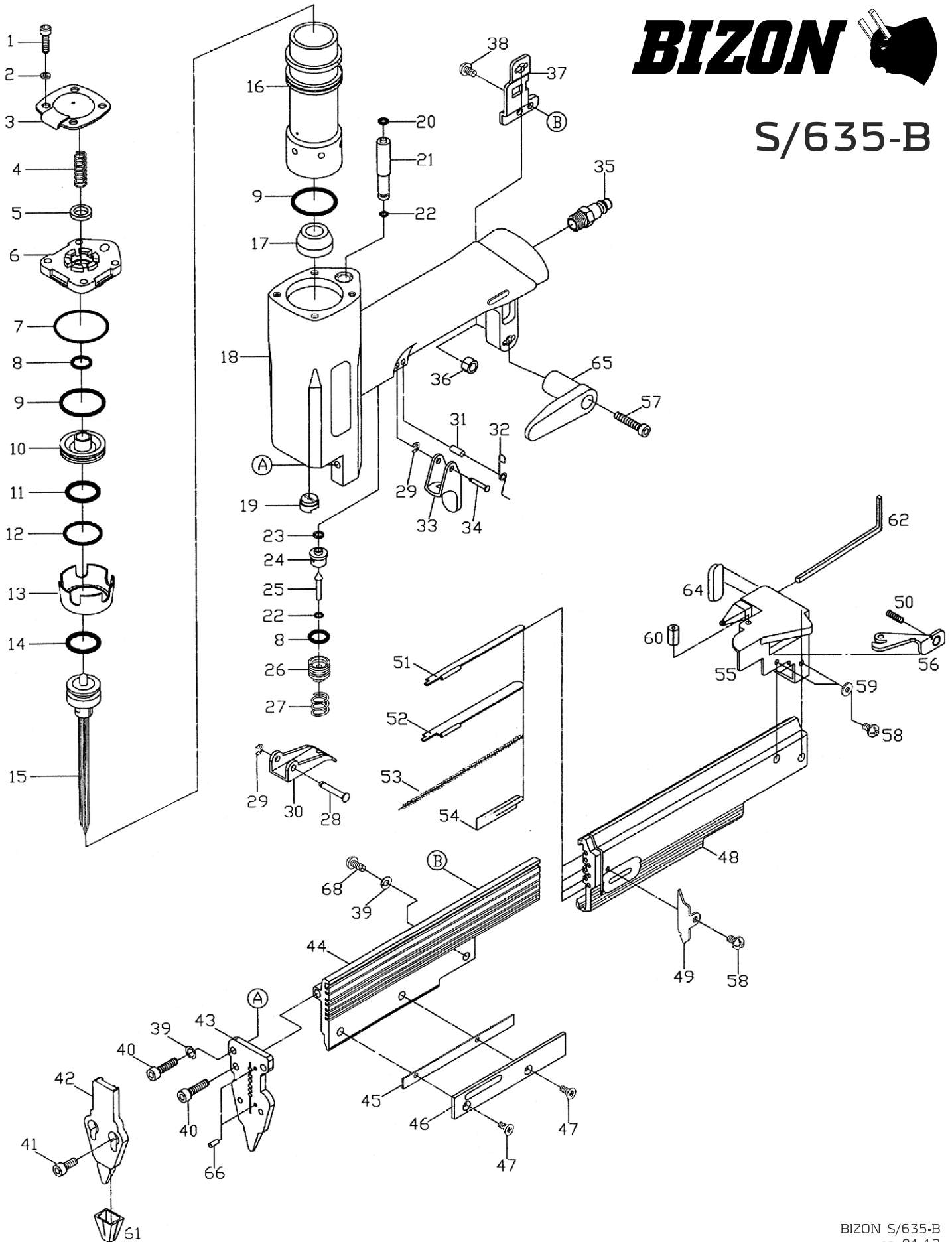


BIZON

S/635-B



BIZON S/635-B
sp_01-12

BizeA Sp. z o.o.

Tomice, ul. Europejska 4, 05-532 Baniocha k. Warszawy

tel.: 22 244 17 00 ; fax: 22 244 52 77

e-mail: info@bizea.com.pl

www.bizea.pl

Dział Serwisu i Automatyzacji

Sprzedaż części zamiennych tel.: 22 244 17 26

Naprawy narzędzi i doradztwo techniczne tel.: 22 244 17 37

fax: 22 213 07 55 e-mail: serwis@bizea.com.pl

Zszywki, sztyfty, gwoździe, narzędzia i urządzenia pneumatyczne, kleje topliwe, akcesoria pneumatyczne.

LISTA CZĘŚCI ZAMIENNYCH - BIZON S/635B

Nr. Rys.	Indeks	Nazwa części	Ilość
1	301-5x20	Śruba	4
2	321-5mm	podkładka	4
3	A1342	Dekiel górny	1
4	A2342	Sprężyna	1
5	A1442	Amortyzator górny	1
6	A1242	Główka	1
7	401-1028	O-ring	1
8	401-2012	O-ring	2
9	401-P22	O-ring	2
10	A2142	Zawór	1
11	401-3008	O-ring	1
12	401-3017	O-ring	1
13	A4242	Nakładka cylindra	1
14	401-3012	O-ring	1
15	A514G	Wbijak kpl	1
16	A414G	Cylinder	1
17	A4342	Amortyzator	1
18	A004B	Obudowa	1
19	A0342	Prowadzenie wbijaka	1
20	401-AS007	O-ring	1
21	A3244	Tuleja	1
22	401-4,2x1,2	O-ring	2
23	401-P9	O-ring	1
24	A6142	Tuleja zaworu spustu	1
25	A6342	Trzpień spustu	1
26	A6242	Część spustu	1
27	A7242	Sprężyna spustu	1
28	331-3x16,5	Kotek spustu	1
29	333-2,5	Pierścień	1
30	A714G	Klawisz spustu	1
31	330-3x8,2	Tulejka blokady spustu	1
32	A824F	Sprężyna blokady spustu	1
33	A8142	Blokada spustu	1

Nr. Rys.	Indeks	Nazwa części	Ilość
34	331-3x12	Kotek bezpiecznika spustu	1
35	A04J-19	Wtyczka przyłącza pow.	1
36	311-5m	Nakrętka	1
37	B284G	Wspornik	1
38	305-4x6	Śruba	2
39	321-4mm	Podkładka sprężynowa	3
40	301-4x14	Śruba	3
41	301-4x8	Śruba	2
42	B014G	Nos górny	1
43	B024G	Nos dolny	1
44	B214G	Magazynek	1
45	B254G	Płytk dystansowa	1
46	B234G	Płytk oporowa	1
47	303-3x5,5	Śruba	2
48	B414G	Szyna	1
49	B674G	Blokada popychacza	1
50	B724G	Sprężyna	1
51	B61491	Błaszka magazynka 1	4
52	B61492	Błaszka magazynka 2	2
53	B6349	Sprężyna popychacza	7
54	B6149	Popychacz	1
55	B734G	Nakładka szyny	1
56	B714G	Zatrask szyny	1
57	301-5x25	Śruba	1
58	305-3x6	Śruba	3
59	320-3x8x1	Podkładka	2
60	322-3x10	Kotek rozprężny	1
61	A284G	Nakładka nosa	2
62	814-3	Klucz imbusowy 3	1
64	B764G	Nakładka gumowa	1
65	A294G	Zawiesz	1
66	330-2,1x5	Kotek	2
68	305-4x10	Śruba	1